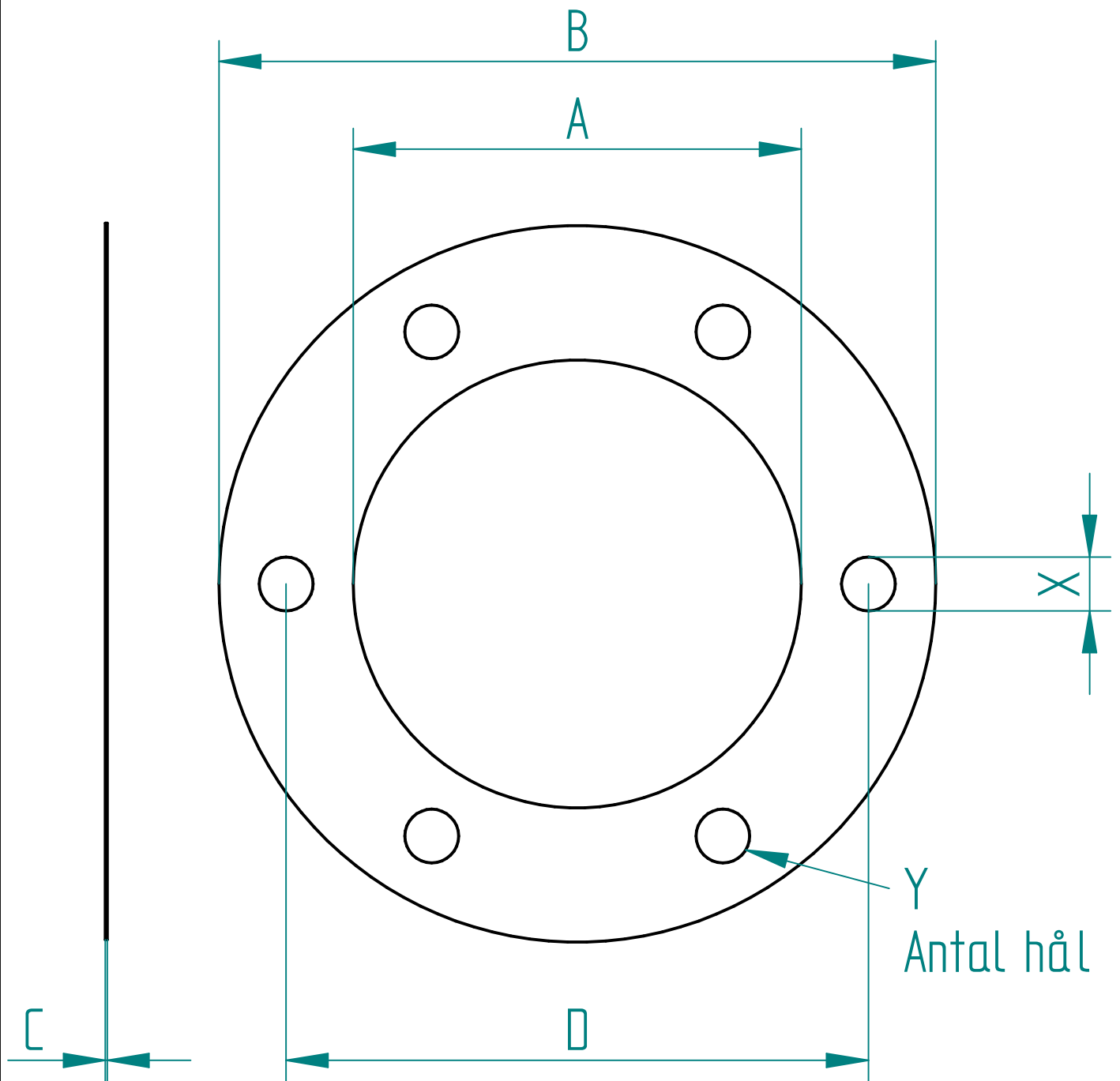


Rund (med hål)



Måttsättning (mm)				proSeal
A				
B				
C		Y		Beställningsunderlag
D		X		