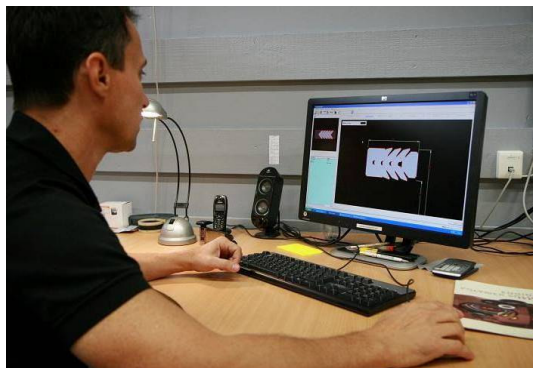


Vi löser dina problem tillsammans



SNABB FLEXIBEL SERVICE

- Snabb produktion – allt från prototyper för enkeltätningar till standardprofiler i små & stora volymer
- Snabb leverans – från dörr till dörr, samma dag*
- Flexibel dimensionering – metermått och tum, samt skräddarsydda dimensioner
- Flexibel design – kundanpassade, applikationsspecifika profiler & tätninglösningar

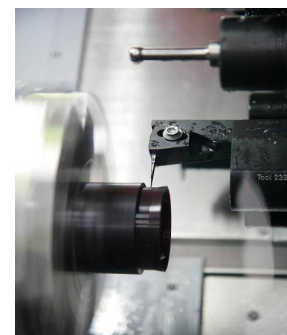
HÖG KAPACITET

- Toppmoderna tillverkningsmaskiner
- Tillverkning med ytterdiameter upp till 1400 mm*
- Modern mjukvara för specialdesignade tätningar
- Utveckling utav prototyper
- Hydrauliska, pneumatiska & roterande tillämpningar



MÅNGA OLIKA MATERIAL

- Polymerer (AWC800, AWC860)
- Elastomerer (AWC700, AWC742, AWC750, AWC753)
- PTFE-plaster (AWC100, AWC300, AWC400, AWC520)
- Specialplaster (AWC650, AWC660, AWC665)
- Aluminium



Chesterton Sweden AB
Tubba Torg 5
37432 Karlshamn

ProSeal AB
Regnvindsgatan 17
65221 Karlstad
www.proseal.se

054-856910

proSeal

 **CHESTERTON**
Global Solutions, Local Service.

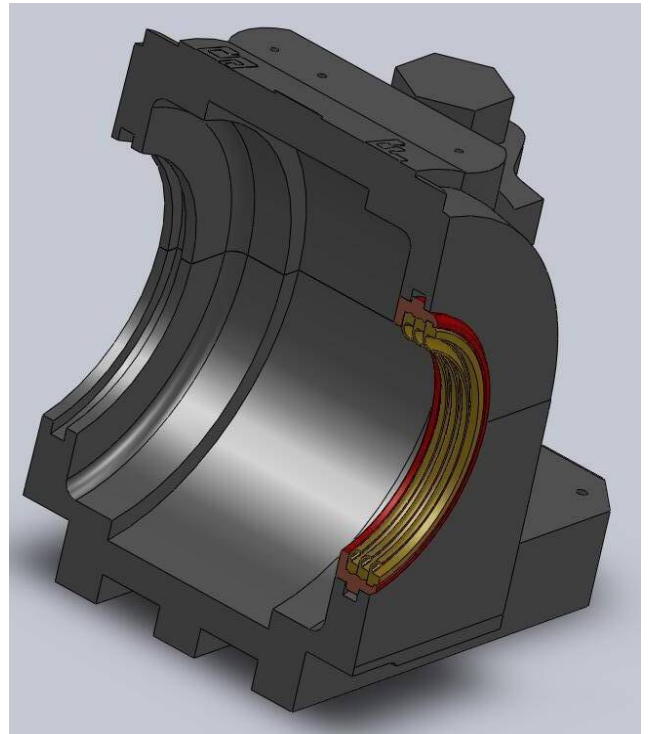
CHESTERTONS DELADE LAGERHUSTÄTNING

Lager & tätningbyte på lagerhus är en stor kostnad för olika industrier. Chesterton har nu tagit fram en delad tätninglösning som minskar arbetstiden vid ev. underhåll och ökar livslängden på era lager.

För att kunna ge er bästa möjliga lösning för just era applikationer vill vi arbeta tillsammans med er och fokusera på det faktiska problemet som orsakar för tidigt lagerhaveri som tex. vatteninträning i lagret.

Fördelar med Chestertons nya Lagerhustätning:

- Längre Livstid
- Lägre slitage
- Bättre tätningsteknologi
- Bättre smörjegenskaper
- DELAD TÄTNING= Enklare hantering**



Dimensioner på lagerhuset

The diagram shows a cross-section of a bearing housing with various dimensions labeled. A light blue shape represents the 'Närmsta föremål' (nearest object) which is being supported by the housing. Dimensions are indicated with arrows and labels: Dia: C (outer diameter), Dia: B (inner diameter), Dia: A (axle diameter), D: (distance to nearest object), E (seal lip thickness), F (seal lip width), G (seal lip height), and H (seal lip depth).

Dimensioner

A: (Axel):.....

B: (ID Hus):.....

C: (OD Hus):.....

D: (Närmsta föremål):.....

E:.....

F:.....

G:.....

H:.....

Applikationsdata

Lagerhustillverkare.....	Husnr:.....
Hastighet:.....	Lagertyp:.....
Axel: <input type="checkbox"/> Horisontal <input type="checkbox"/> Vertikal	Temp:.....
Smörjning: <input type="checkbox"/> Fett <input type="checkbox"/> Olja	Typ av Fett/Olja:.....