



# 30K Roterande tätning

# Skydd av lager/växellådor

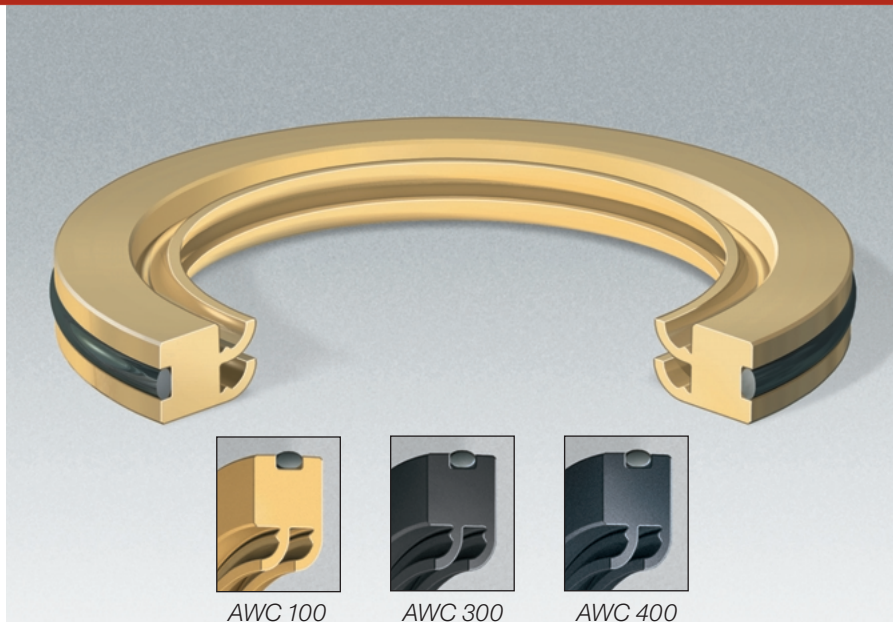
## Produktdata

Chesterton® 30K Roterande tätning ger utmärkt funktion i tillämpningar som använder lager och växellådor med konventionella läpptätningar för olja. 30K finns med tre olika PTFE-material, specialutvecklade för tätningstillämpningar. I kombination med tätningens konstruktion ger PTFE-materialen utmärkt vätskekompatibilitet och enastående prestanda.

- Varje tätning bearbetas individuellt varefter den dynamiska tätningsläppen formas mekaniskt, för optimal tätningskraft.
- Statisk o-ringstättning som förhindrar rotation och förenklar installation och demontering.
- Bättre prestanda än konventionella läpptätningar för olja.
- Inget slitage eller skador på härdade axlar.
- Specielltillverkas för utrustningens dimensioner.
- Materialet väljs enkelt med utgångspunkt från systemvätskan.

### Leveransinformation:

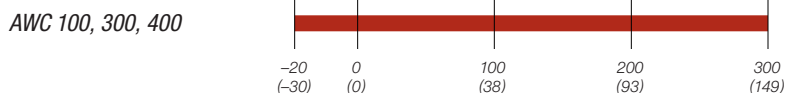
- Normal leverans – 10 dagar



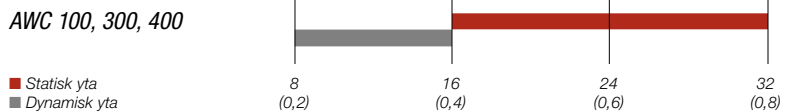
Materialval & typisk användning*			
PTFE-material	Torr	Vatten/ånga	Petroleumbaserade vätskor
AWC 100-Polyimidfylld	Utmärkt	—	Utmärkt-Låg viskositet
AWC 300-Moly- & glasfylld	Bra	Bra	Utmärkt-Hög viskositet (>2000 cp)
AWC 400-Kol- & grafitfylld	Bra	Utmärkt	Bra

\* Prestanda beror på rådande villkor, bl a axelns hårdhet och ytjämnhet, material, smörjning, temperatur och tryck.

### Drifttemperatur – °F (°C)



### Rekommenderat ytskikt – μ-tum (μm)

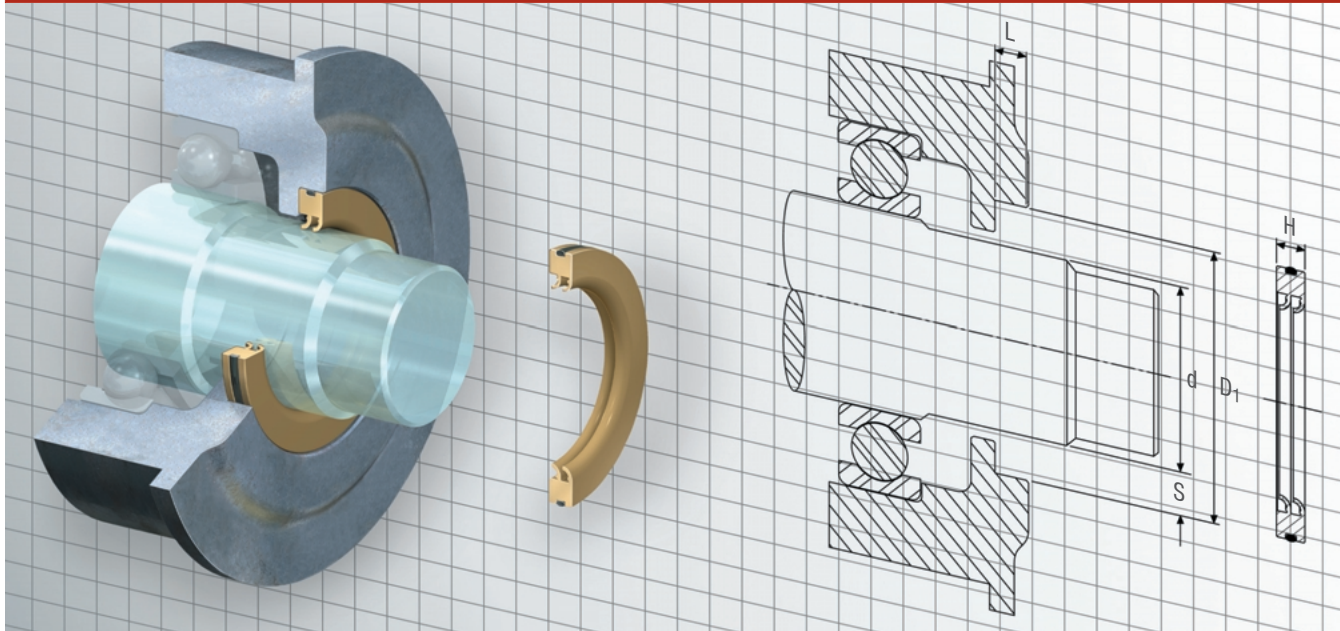


### Rekommenderad hårdhet för anliggningsytan

AWC 100	AWC 300	AWC 400
>45 Rockwell C	>55 Rockwell C	>55 Rockwell C

# 30K Roterande tätning Skydd av lager/växellådor

## Tvärnsnittsritning över utrustningen



### Tekniska data

#### Beteckningar:

Axeldiameter =  $d$   
 Utrustningens håldiameter =  $D_1$   
 Tätningsbredd =  $H$   
 Spårhöjd =  $L$   
 Tvärnsnitt =  $S$

#### O-ringsmaterial:

Fluoroelastomer

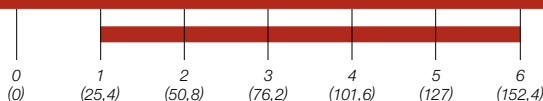
#### Hur man beställer:

- 1 Välj material
- 2 Skriv ner  $d$ ,  $D_1$  och  $L$
- 3 Bekräfta  $S$  (se tabell)
- 4 Kontakta distributören och placera beställningen.

### Tillgängliga tätningsstorlekar

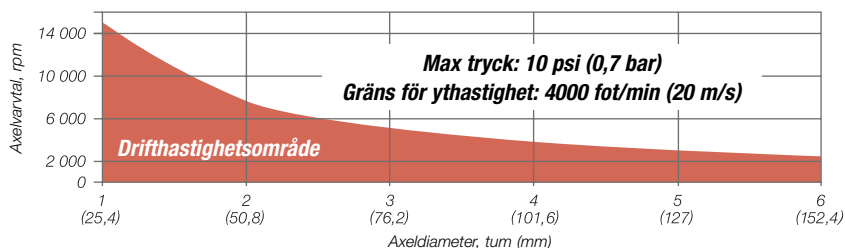
#### Axeldiameter

AWC 100, 300, 400



Axeldiameter	Utrustningens tvärnsnitt (S)	Tätningsbredd (H)
1,000 – 1,999 tum (25,4 – 50,77 mm)	0,250 – 0,500 tum (6,35 – 12,7 mm)	0,250 – 0,500 tum (6,35 – 12,7 mm)
2,000 – 3,999 tum (50,80 – 101,57 mm)	0,275 – 0,500 tum (6,96 – 12,7 mm)	0,250 – 0,500 tum (6,35 – 12,7 mm)
4,000 – 6,000 tum (101,60 – 152,40 mm)	0,289 – 0,500 tum (7,36 – 12,7 mm)	0,250 – 0,500 tum (6,35 – 12,7 mm)

### Driftparametrar



# CHESTERTON®

 Hydraulic/Pneumatic Business

Middlesex Industrial Park, 225 Fallon Road,  
 Stoneham, Massachusetts 02180-9101 USA  
 Telefon: 781-438-7000 Fax: 781-438-2930  
 www.chesterton.com

© A.W. CHESTERTON CO., 2001. Eftertryck förbjudet.  
 © Registrerat varumärke ägt och licensierat av A.W. CHESTERTON CO.,  
 en EE, UU, y otros países.

Tekniska data belyser resultat vid laboratorieprov och är endast avsedda att visa allmänna egenskaper. A.W. CHESTERTON CO. FRÅNSÄGER SIG ALLT GARANTIANSVAR, DIREKT ELLER INDIREKT, INKLUSIVE GARANTIER FÖR DISTRIBUTIONSLEDET, VAD AVSER MEDLETS LÄMPLIG FÖR SÄRSKILT ÄNDAMÅL ELLER SÄRSKILD ANVÄNDNING. ANSVARSSKYLDIGHETEN BEGRÄNSAS HET TILL ERSÄTTNING AV PRODUKTEN.

DISTRIBUERAS AV: