

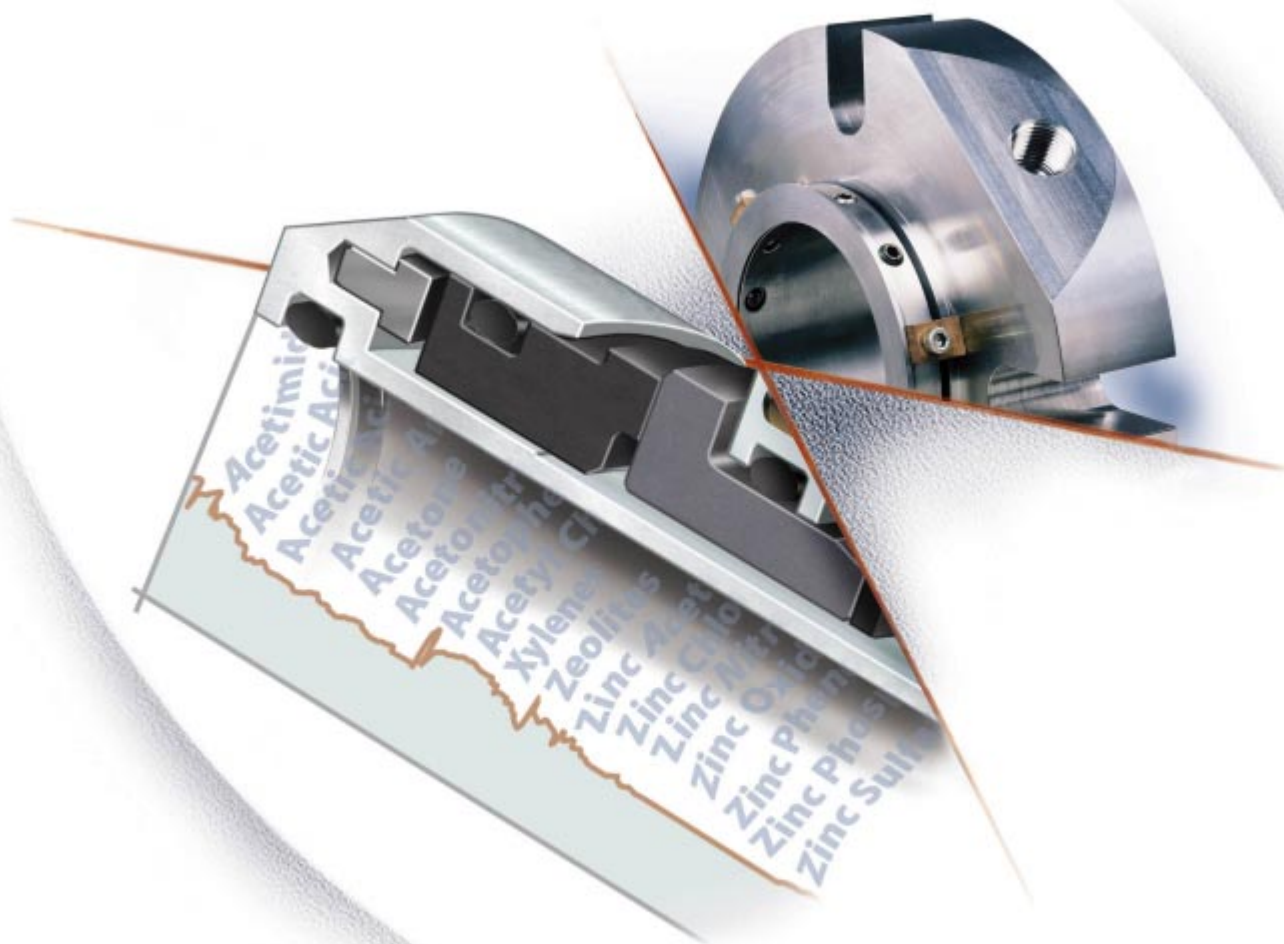
CHESTERTON®

ISO 9001
CERTIFIED

180™ Högtillförlitlig patronmonterad enkeltätning



- Konstruerad för att motstå de vanligaste orsakerna till tätningsfel.
- Helt CPI-anpassad gland med möjlighet till fullständig miljökontroll.
- Patenterad centreringsmekanism garanterar att tätningsytorna är korrekt uppriktade.
- Kompakt konstruktion som passar ANSI-, DIN- och API-pumpar.
- Användbar inom de flesta applikationsområden.



*Uppgradera till en ny, högre nivå
av tillförlitlighet och prestanda*

CHESTERTON®

180™ Hög tillförlitlig patronmonterad enkeltätning



Uppgradera till en ny, högre nivå av tillförlitlighet och prestanda

Felorsaker till dagens tätningar beror sällan på brister i konstruktionen. I stället är tillförlitligheten en kompromiss mellan en mängd små faktorer som i kombination kan orsaka för tidiga fel. Den nya patronmonterade högtillförlitliga tätningen 180 är utvecklad för att eliminera alla dessa små faktorer och att vara tolerant mot störningar i systemet och bristfälligheter i utrustningen.

Ett steg närmare mot en universaltätning

CHESTERTONS 180 högtillförlitliga enkeltätning utgör en komplett enhet där man har integrerat tekniska egenskaper för att garantera topprestanda och hög tillförlitlighet inom ett brett användningsområde såsom:

- Matarvatten till kokare • Hetvatten • Avjoniserat vatten
- Slurry • Lätta kolväten och heta oljor • Papper och pappersmassa • Reningsverk för avloppsvatten • Hantering av granulat • Kemikalier • Hög- och lågviskösa produkter

Fullt anpassad CPI-gland

Tätning 180 medger fullständig miljökontroll. Spolanslutningen är utformad för att ge spolning runt om tätningsringarna. Anslutningarna för kylning/dränning möjliggör kylning eller anslutning av yttre utrustning vid behov. Strypbussningen (tillval) "flyter" med axelns rörelser för att förhindra skador på någon komponent.

Unik, patenterad centreringsmekanism

Hylsmonterad tätningsyta där en patenterad anordning används för att garantera att tätningsytorna roterar korrekt uppriktade. Tätningsytan positioneras både koncentriskt och vinkelrätt mot axeln för att minimera oscillation och vippning. Detta begränsar riskerna för att partiklar kommer in mellan tätningsytorna. Längre livslängd och högre tillförlitlighet garanteras därmed.

Kompakt konstruktion som passar ANSI-, DIN- och API-pumpar

Tätning 180 passar 8 mm (5/16") packboxar utan modifiering. Det har inte gjorts någon kompromiss mellan tätningens robusthet och funktionalitet för att passa små utrymmen. Även i minsta dimensionsområdet (43 mm/1,625" och mindre), används standard tätningsytor.

Robust konstruktion som klarar svåra driftsförhållanden

Enkeltätning 180 motstår effekterna av stora vridmoment som är vanliga i krävande applikationer. Antirotationspinnarna har stor diameter och motstår skjuvkrafterna. Monolitiska tätningsytor med extra stort tvärsnitt som är exceptionellt starka och har optimerats för att minimera risken för deformation orsakad av tryck- och temperaturvariationer.

Speciellt skyddade tätningsytor

Den roterande tätningsringen ligger skyddad inne i en hylsa. Drivanordningen för den roterande tätningsytan är försedd med dämpning som ger "mjuka starter". Tätningsytornas o-ringar är placerade på utsidan av tätningsytorna, detta ger extra dämpning när det förekommer vibrationer.

Problem med att o-ringarna hänger sig är undanröjda

Genom att o-ringarna har placerats på utsidan av tätningsytorna har risken för upphängning orsakad av termisk expansion hos detaljer av metall minimerats. Tätningsringarna kommer att hellre komprimeras än expanderas om o-ringens sväller. Dessutom rör sig den dynamiska o-ringens mot en mikropolerad yta för att garantera att tätningsytan hela tiden är ansatt, därigenom undanröjs risken för fel.

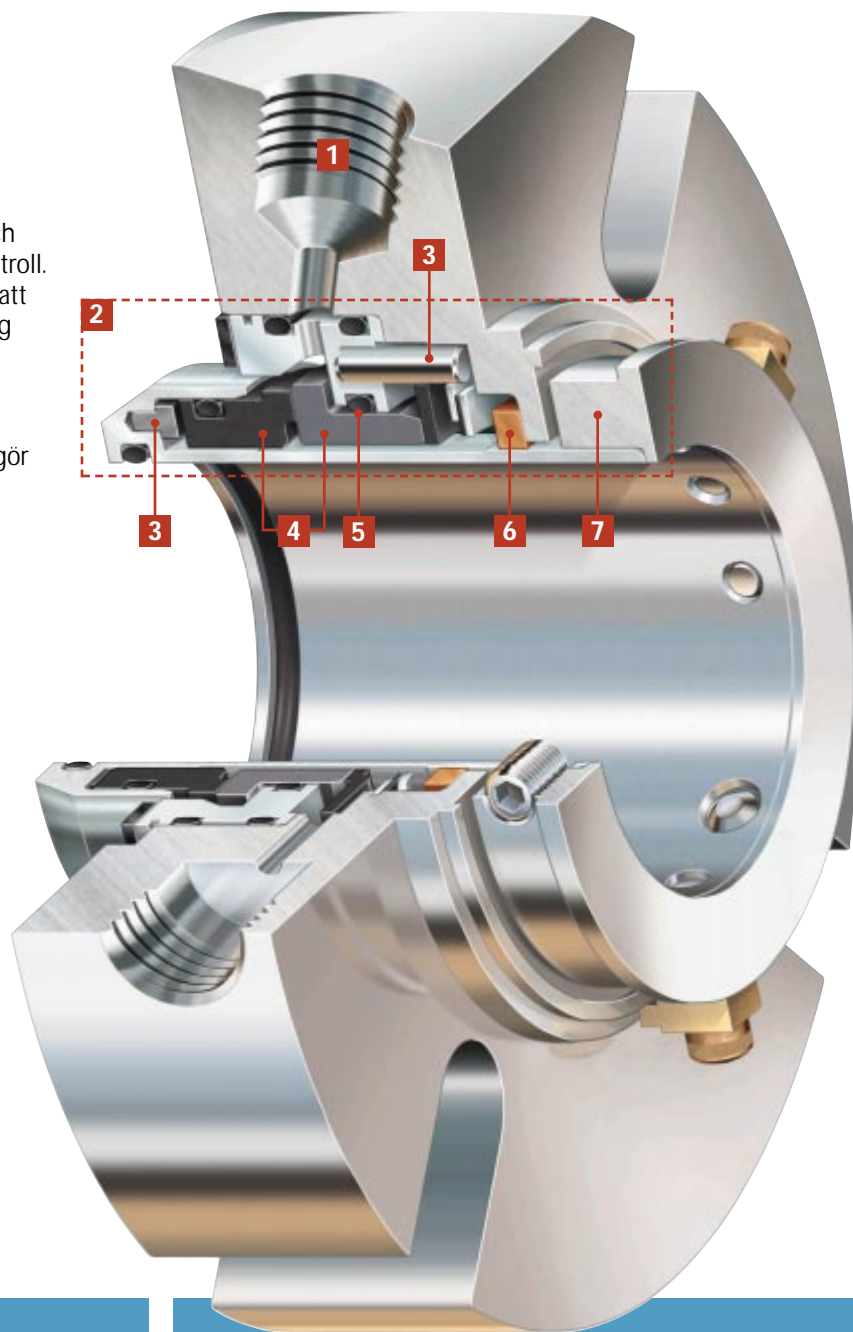
Bredare materialval för speciella användningsområden.

Vid sidan av standard och kombinationer med hårda tätningsytor medger tätning 180 användning av specialmaterial för aggressiva kemiska applikationer. Detta ger också stora kostnadsbesparingar i användningsområden som kräver specialmaterial. I dessa applikationer behöver endast hylsan och adaptern tillverkas av specialmaterial. Denna kostnad är avsevärt lägre än om man ska tillverka hela tätningen av ett dyrbart material.

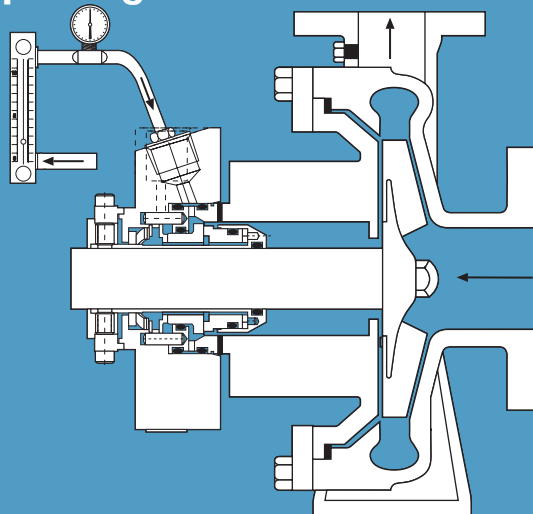
**När du ser CHESTERTON,
ser du framtidens tätningsteknik**

Konstruktionsdetaljer

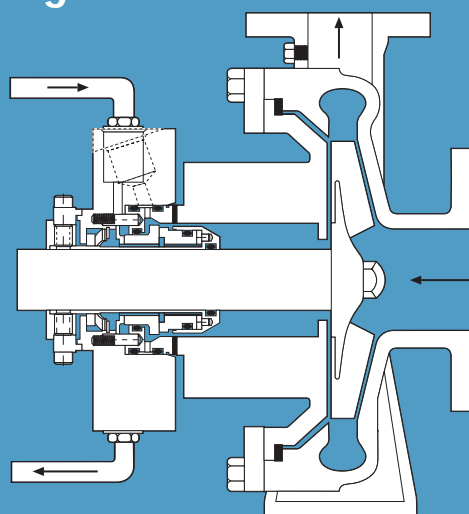
- 1 Fullt anpassad gland**
Innefattar anslutningar för spolning, kylning och dränering med möjlighet till maximal mjölk kontroll. Arrangemang som distribuerar spolvätskan så att maximal kylning erhålls, förhindrar igensättning och minskar risken för termisk deformation.
- 2 Stationär tätningskonstruktion**
Minimerar den roterande massans storlek och effekterna av feluppriktad packbox och möjliggör ett kompakt utförande.
- 3 Klarar stora vridmoment**
Robust tvärsnitt på tätningsytan i kombination med kraftig driv- och antirotationsanordning.
- 4 Monolitiska tätningsytor**
Klarar effekterna av varierande tryck och temperatur. Den roterande tätningsytan är inkapslad som extra skydd.
- 5 Mikropolerad yta för o-ring**
Eliminerar risken för att o-ringen hänger sig... även i klibbiga applikationer
- 6 Flytande strypbusning (tillbehör)**
Begränsar flödet vid kylning/dränering.
- 7 Självcentrerande låsring™**
Eliminerar oscillation hos den roterande tätningsytan och minskar därmed slitaget på tätningen och förbättrar den dynamiska spårningen.



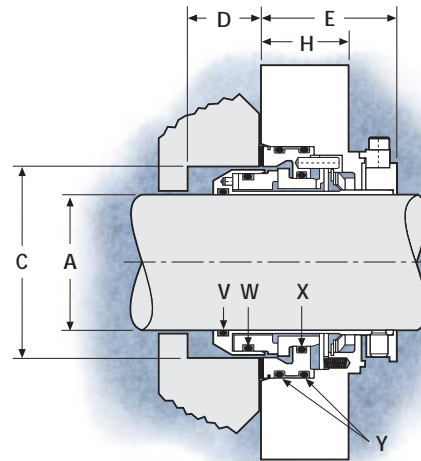
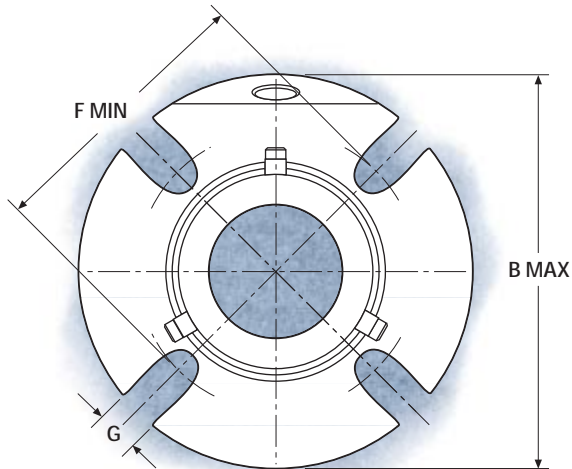
Spolning



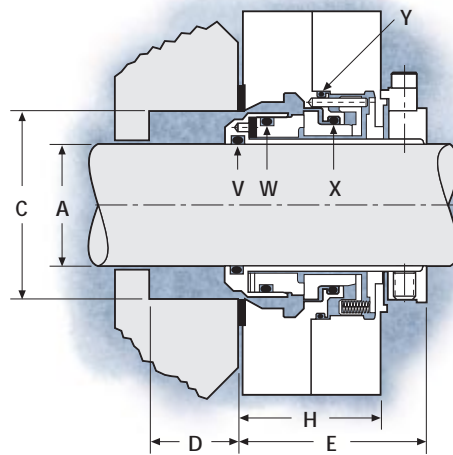
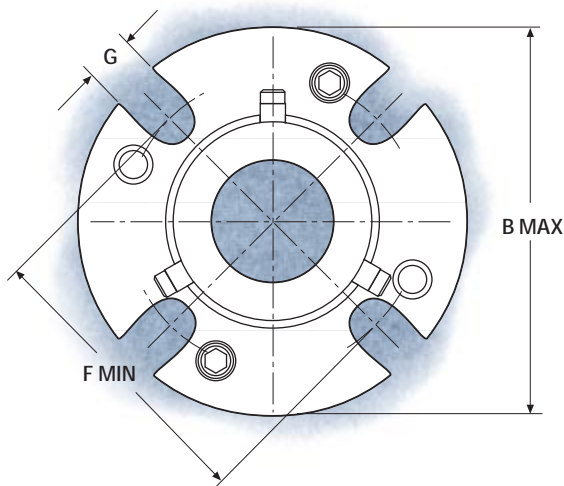
Kylning



Specifikationer för dimensionsområde 25 - 43 mm, 45 - 120 mm



Dimension
45 - 120 mm



Dimension
25 - 43 mm

MÅTTUPPGIFTER FÖR 180, DIMENSIONSOMRÅDE 45 - 60 mm

| TUMSTORLEKAR | | | | | | | | | | | O-RINGAR | | | |
|--------------------|---------------------|-----------------------|------|-----------------|---------------|--------------------------------------|-------|-------|------------|-------------------|----------|-------|--------|-------|
| AXELDIAM. | GLAND YTTERDIAM. | PACKBOX INV. DIAM. | | PACKBOX DJUP | UTV. LÅNGD | HÅLCIRKELDIAM. FÖR SKRUVDIMENSION | | | SLITSBREDD | GLAND- STORLEK | AXEL | ROTOR | STATOR | GLAND |
| A | B | C | | D | E | F MIN | | | G | H | V | W | X | Y |
| | MAX | MIN | MAX | MIN | MAX | 3/8" | 1/2" | 5/8" | | MAX | | | | |
| 1.000 | 4.11 | 1.63 | 2.01 | 0.22 | 2.11 | 2.88 | | | 0.44 | 1.44 | 120 | 126 | 127 | 033 |
| 1.125 | 4.11 | 1.75 | 2.04 | 0.22 | 2.11 | 2.88 | | | 0.44 | 1.44 | 122 | 128 | 129 | 034 |
| 1.250 | 4.11 | 1.88 | 2.27 | 0.22 | 2.11 | 3.14 | | | 0.44 | 1.44 | 124 | 130 | 131 | 035 |
| 1.375 | 4.36 | 2.00 | 2.33 | 0.22 | 2.11 | 3.13 | 3.25* | | 0.57 | 1.44 | 126 | 132 | 133 | 036 |
| 1.500 | 4.49 | 2.13 | 2.44 | 0.22 | 2.11 | 3.33 | 3.45 | | 0.57 | 1.44 | 128 | 134 | 135 | 037 |
| 1.625 | 4.99 | 2.25 | 2.69 | 0.22 | 2.11 | 3.52 | 3.65 | | 0.57 | 1.44 | 130 | 136 | 137 | 038 |
| METRISKA STORLEKAR | | | | | | | | | | | | | | |
| | | | | | | 10 mm | 12 mm | 16 mm | | | | | | |
| 25 | 104 | 41 | 51 | 6 | 54 | 73 | | | 11 | 37 | 120 | 126 | 127 | 033 |
| 28 | 104 | 44 | 52 | 6 | 54 | 73 | | | 11 | 37 | 122 | 128 | 129 | 034 |
| 30 | 104 | 46 | 57 | 6 | 54 | 78 | | | 11 | 37 | 123 | 129 | 130 | 035 |
| 32 | 104 | 48 | 58 | 6 | 54 | 80 | | | 11 | 37 | 124 | 130 | 131 | 035 |
| 33 | 113 | 49 | 59 | 6 | 54 | 81 | 83 | | 14 | 37 | 125 | 131 | 132 | 036 |
| 35 | 111 | 51 | 59 | 6 | 54 | 80 | 82* | | 14 | 37 | 126 | 132 | 133 | 036 |
| 38 | 114 | 54 | 61 | 6 | 54 | 85 | 87 | | 14 | 37 | 128 | 134 | 135 | 037 |
| 40 | 127 | 56 | 68 | 6 | 54 | 90 | 92 | | 13 | 37 | 129 | 135 | 136 | 038 |
| 42 | 127 | 58 | 66 | 6 | 54 | 88 | 90 | | 13 | 37 | 130 | 136 | 137 | 039 |
| 43 | 127 | 59 | 69 | 6 | 54 | 91 | 93 | | 13 | 37 | 131 | 137 | 138 | 039 |

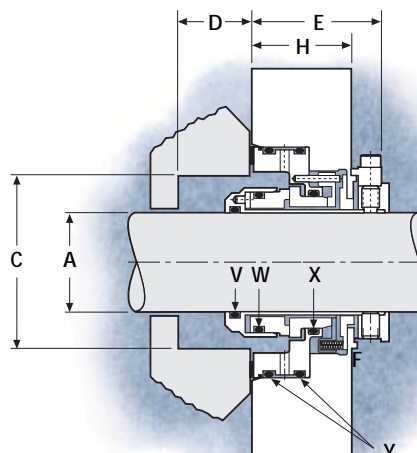
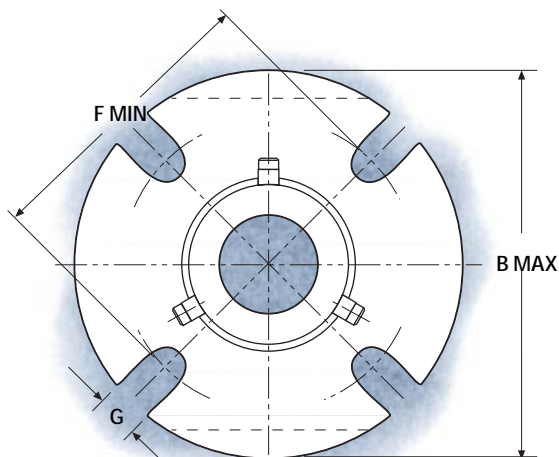
* Kräver brickor av typ SHCS eller typ D.

MÅTTUPPGIFTER FÖR 180 DIMENSIONSOMRÅDE 45 - 120 mm

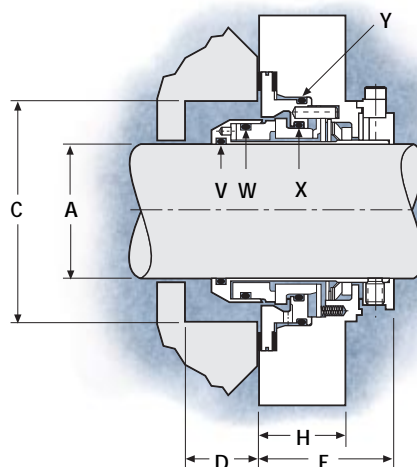
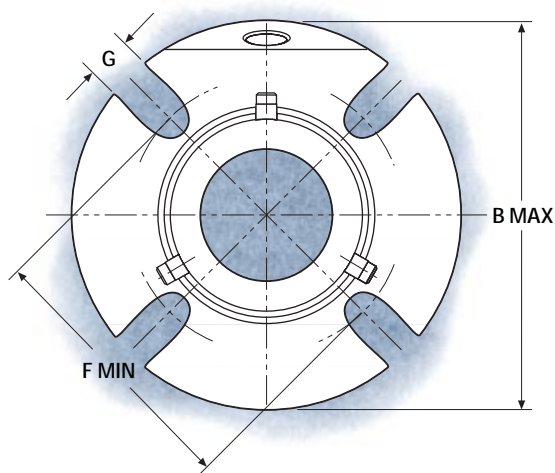
| TUMSTORLEKAR | | | | | | | | | | | | | | |
|--------------------|------------------|--------------------|------|--------------|------------|-----------------------------------|-------|-------|------------|---------------|----------|-------|--------|---------|
| | | | | | | | | | | | O-RINGAR | | | |
| AXELDIAM. | GLAND YTTERDIAM. | PACKBOX INV. DIAM. | | PACKBOX DJUP | UTV. LÅNGD | HÅLCIRKELDIAM. FÖR SKRUVDIMENSION | | | SLITSBREDD | GLAND-STORLEK | AXEL | ROTOR | STATOR | ADAPTER |
| A | B | C | | D | E | F MIN | | | G | H | V | W | X | Y |
| | MAX | MIN | MAX | MIN | MAX | 3/8" | 1/2" | 5/8" | | MAX | | | | |
| 1.750 | 5.49 | 2.50 | 2.81 | 0.69 | 1.91 | 3.62 | 3.75* | | 0.57 | 1.44 | 132 | 138 | 139 | 150 |
| 1.875 | 5.49 | 2.63 | 2.94 | 0.69 | 1.91 | 3.75 | 3.87* | | 0.57 | 1.44 | 134 | 140 | 141 | 151 |
| 2.000 | 5.49 | 2.75 | 3.19 | 0.69 | 1.91 | 4.00 | 4.13 | | 0.57 | 1.44 | 136 | 142 | 143 | 152 |
| 2.125 | 5.99 | 2.88 | 3.44 | 0.69 | 1.91 | 4.25 | 4.38 | 4.50 | 0.69 | 1.44 | 138 | 144 | 145 | 153 |
| 2.250 | 5.99 | 3.00 | 3.56 | 0.69 | 1.91 | 4.37 | 4.50 | 4.62 | 0.69 | 1.44 | 140 | 146 | 147 | 153 |
| 2.375 | 5.99 | 3.13 | 3.59 | 0.69 | 1.91 | 4.43 | 4.56 | 4.68 | 0.69 | 1.44 | 142 | 148 | 149 | 153 |
| 2.500 | 6.49 | 3.25 | 3.81 | 0.69 | 1.91 | 4.62 | 4.75 | 4.87 | 0.69 | 1.44 | 144 | 150 | 151 | 154 |
| | | | | | | 1/2" | 5/8" | 3/4" | | | | | | |
| 2.625 | 6.45 | 3.63 | 4.04 | 0.88 | 2.50 | 5.02 | 5.15 | | 0.69 | 1.77 | 231 | 236 | 237 | 242 |
| 2.750 | 7.70 | 3.75 | 4.38 | 0.88 | 2.50 | 5.42 | 5.55 | | 0.69 | 1.77 | 232 | 236 | 237 | 245 |
| 2.875 | 7.83 | 3.88 | 4.50 | 0.88 | 2.50 | 5.50 | 5.62 | | 0.69 | 1.77 | 233 | 237 | 238 | 246 |
| 3.000 | 7.94 | 4.00 | 4.69 | 0.88 | 2.50 | 5.65 | 5.77 | | 0.69 | 1.77 | 234 | 238 | 239 | 247 |
| 3.125 | 7.99 | 4.13 | 4.81 | 0.88 | 2.50 | 5.80 | 5.92 | | 0.69 | 1.77 | 235 | 239 | 240 | 248 |
| 3.250 | 8.19 | 4.25 | 4.94 | 0.88 | 2.50 | 5.93 | 6.05 | | 0.69 | 1.77 | 236 | 240 | 241 | 249 |
| 3.375 | 8.30 | 4.38 | 5.06 | 0.88 | 2.50 | 6.02 | 6.14 | 6.27 | 0.81 | 1.77 | 237 | 241 | 242 | 250 |
| 3.500 | 8.44 | 4.50 | 5.19 | 0.88 | 2.50 | 6.18 | 6.31 | 6.43 | 0.81 | 1.77 | 238 | 242 | 243 | 251 |
| 3.625 | 8.49 | 4.63 | 5.31 | 0.88 | 2.50 | 6.31 | 6.44 | 6.56 | 0.81 | 1.77 | 239 | 243 | 244 | 252 |
| 3.750 | 8.71 | 4.75 | 5.39 | 0.88 | 2.50 | 6.38 | 6.51 | 6.63 | 0.81 | 1.77 | 240 | 244 | 245 | 253 |
| 3.875 | 8.84 | 4.88 | 5.51 | 0.88 | 2.50 | 6.52 | 6.64 | 6.77 | 0.81 | 1.77 | 241 | 245 | 246 | 254 |
| 4.000 | 8.96 | 5.00 | 5.69 | 0.88 | 2.50 | 6.66 | 6.78 | 6.91 | 0.81 | 1.77 | 242 | 246 | 247 | 255 |
| 4.125 | 8.99 | 5.13 | 5.81 | 0.88 | 2.50 | 6.79 | 6.90 | 7.03 | 0.81 | 1.77 | 243 | 247 | 248 | 256 |
| 4.250 | 8.99 | 5.25 | 5.94 | 0.88 | 2.50 | 6.91 | 7.04 | 7.16 | 0.81 | 1.77 | 244 | 248 | 249 | 257 |
| 4.375 | 9.33 | 5.38 | 6.06 | 0.88 | 2.50 | 7.03 | 7.15 | 7.28 | 0.81 | 1.77 | 245 | 249 | 250 | 258 |
| 4.500 | 9.49 | 5.50 | 6.19 | 0.88 | 2.50 | 7.18 | 7.30 | 7.43 | 0.81 | 1.77 | 246 | 250 | 251 | 258 |
| 4.625 | 9.49 | 5.63 | 6.31 | 0.88 | 2.50 | 7.28 | 7.40 | 7.53 | 0.81 | 1.77 | 247 | 251 | 252 | 259 |
| 4.750 | 10.49 | 5.75 | 6.47 | 0.88 | 2.50 | 7.40 | 7.53 | 7.65 | 0.81 | 1.77 | 248 | 252 | 253 | 259 |
| METRISKA STORLEKAR | | | | | | | | | | | | | | |
| | | | | | | 10 mm | 12 mm | 16 mm | | | | | | |
| 45 | 139 | 64 | 73 | 18 | 49 | 95 | 97 | | 13 | 43 | 133 | 139 | 140 | 150 |
| 48 | 139 | 67 | 73 | 18 | 49 | 95* | 97* | | 13 | 43 | 134 | 141 | 142 | 151 |
| 50 | 139 | 69 | 78 | 18 | 49 | 100 | 102 | | 13 | 43 | 136 | 142 | 143 | 151 |
| 53 | 152 | 73 | 87 | 18 | 49 | 109 | 111 | 115 | 17 | 43 | 137 | 144 | 145 | 153 |
| 55 | 152 | 74 | 83 | 18 | 49 | 105 | 107 | 111 | 17 | 43 | 139 | 145 | 146 | 152 |
| 58 | 152 | 80 | 91 | 18 | 49 | 114 | 116 | 120 | 17 | 43 | 140 | 148 | 149 | 153 |
| 60 | 152 | 80 | 91 | 18 | 49 | 114 | 116 | 120 | 17 | 43 | 142 | 148 | 149 | 153 |
| | | | | | | 12 mm | 16 mm | 20 mm | | | | | | |
| 65 | 164 | 92 | 103 | 22 | 64 | 127 | 131 | | 17 | 45 | 231 | 235 | 236 | 242 |
| 70 | 196 | 96 | 111 | 22 | 64 | 137 | 141 | | 17 | 45 | 232 | 236 | 237 | 245 |
| 75 | 202 | 102 | 119 | 22 | 64 | 143 | 147 | | 17 | 45 | 234 | 238 | 239 | 247 |
| 80 | 203 | 106 | 122 | 22 | 64 | 150 | 154 | | 17 | 45 | 236 | 239 | 240 | 248 |
| 85 | 211 | 111 | 128 | 22 | 64 | 152 | 156 | 161 | 20 | 45 | 237 | 241 | 242 | 250 |
| 90 | 214 | 116 | 132 | 22 | 64 | 160 | 164 | 168 | 20 | 45 | 239 | 242 | 243 | 251 |
| 95 | 221 | 121 | 137 | 22 | 64 | 161 | 165 | 170 | 20 | 45 | 240 | 244 | 245 | 253 |
| 100 | 228 | 127 | 144 | 22 | 64 | 168 | 172 | 177 | 20 | 45 | 242 | 246 | 247 | 255 |
| 110 | 237 | 137 | 154 | 22 | 64 | 178 | 182 | 186 | 20 | 45 | 245 | 249 | 250 | 258 |
| 120 | 266 | 146 | 164 | 22 | 64 | 187 | 191 | 195 | 20 | 45 | 248 | 252 | 253 | 259 |

* Kräver brickor av typ SHCS eller typ D.

Måttuppgifter för överdimension



Dimension
25 - 43 mm



Dimension
45 - 120 mm

MÅTTUPPGIFTER FÖR 180, ÖVERDIMENSION

| Dimensionsområde 25 mm - 43 mm | | | | | | | | | | | O-RINGAR | | | |
|---------------------------------|---------------------|-----------------------|------|-----------------|--------------|--------------------------------------|-------|------|------------|-------------------|----------|-------|--------|---------|
| AXELDIAM. | GLAND YTTERDIAM. | PACKBOX INV. DIAM. | | PACKBOX DJUP | UTV LÅNGD | HÅLCIRKELDIAM. FÖR SKRUVDIMENSION | | | SLITSBREDD | GLAND- STORLEK | AXEL | ROTOR | STATOR | ADAPTER |
| A | B | C | | D | E | F MIN | | | G | H | V | W | X | Y |
| | MAX | MIN | MAX | MIN | MAX | 3/8" | 1/2" | 5/8" | | MAX | | | | |
| 1.125 | 4.48 | 2.50 | 2.75 | 0.40 | 1.93 | 3.71 | | | 0.44 | 1.44 | 122 | 128 | 129 | 150 |
| 1.375 | 5.40 | 2.68 | 3.00 | 0.40 | 1.93 | 4.03 | | | 0.44 | 1.44 | 126 | 132 | 133 | 151 |
| Dimensionsområde 45 mm - 120 mm | | | | | | | | | | | | | | |
| | | | | | | 3/8" | 1/2" | 5/8" | | | | | | |
| 1.750 | 6.64 | 3.50 | 3.75 | 0.69 | 1.91 | 5.21 | 5.33 | 5.46 | 0.57 | 1.44 | 132 | 138 | 139 | 151 |
| 1.875 | 5.99 | 3.56 | 3.81 | 0.69 | 1.91 | | 5.00 | | 0.57 | 1.44 | 134 | 140 | 141 | 152 |
| 2.125 | 6.99 | 3.88 | 4.25 | 0.69 | 1.91 | | | 5.95 | 0.69 | 1.44 | 138 | 144 | 145 | 153 |
| 2.375 | 8.40 | 4.13 | 4.50 | 0.69 | 1.91 | | | 7.00 | 0.69 | 1.44 | 142 | 148 | 149 | 154 |
| 2.500 | 7.77 | 4.50 | 4.75 | 0.69 | 1.91 | | | 6.75 | 0.69 | 1.44 | 144 | 150 | 151 | 154 |
| | | | | | | 5/8" | 3/4" | 7/8" | | | | | | |
| 2.625 | 6.98 | 4.55 | 4.78 | 0.88 | 2.50 | 6.00 | | | 0.69 | 1.77 | 231 | 235 | 236 | 242 |
| 2.750 | 7.89 | 4.45 | 4.78 | 0.88 | 2.50 | | 6.38 | | 0.81 | 1.77 | 232 | 236 | 237 | 243 |
| 3.000 | 8.64 | 4.93 | 5.39 | 0.88 | 2.50 | 7.00 | 7.13 | 7.25 | 0.94 | 1.77 | 234 | 238 | 239 | 246 |
| 3.375 | 8.39 | 4.95 | 5.27 | 0.88 | 2.50 | | 6.88 | | 0.82 | 1.77 | 237 | 241 | 242 | 248 |
| 3.750 | 9.76 | 5.08 | 6.40 | 0.88 | 2.50 | 8.25 | | | 0.82 | 1.77 | 240 | 244 | 245 | 252 |
| 4.125 | 9.76 | 5.95 | 6.27 | 0.88 | 2.50 | | | 8.00 | 0.82 | 1.77 | 243 | 247 | 248 | 255 |
| 4.500 | 12.49 | 6.75 | 7.49 | 0.88 | 2.50 | | 10.76 | | 0.88 | 1.77 | 246 | 250 | 251 | 258 |
| 4.750 | 11.39 | 7.20 | 7.65 | 0.88 | 2.50 | 9.88 | 10.00 | | 0.82 | 1.77 | 248 | 252 | 253 | 259 |

Universell applicerbarhet i en kompakt, högtillförlitlig enhet

Enkeltätning 180 erbjuder maximal tillförlitlighet inom ett stort applikationsområde. Den kompakta konstruktionen är konstruerad för att passa ANSI-, DIN- och API-pumpar utan några modifieringar och är därför enkel att använda. Avancerad konstruktion kombinerad med rigorösa tester har resulterat i denna "nästa stegs" teknologi för enkeltätningar. Montera tätning 180 i dag så får du den bästa tillförlitlighet som en enkeltätning kan erbjuda.



Specifikationer

DRIFTSGRÄNSER

Hastighetsgränser:

- 25 m/s maximum

Temperaturgränser:

- 150°C Etylenpropylen
- 205°C Fluorkol/AFLAS[†]
- 260°C Perfluorelastomer

Tryckgränser:

- Dimension 25 - 43 mm.
1,00" - 1,625"/ 25 mm - 43 mm 40 bar *.
För tryck över 26 bar rådgör med CHESTERTONS avdelning för mekaniska tätningar.
- Dimension 45 - 60 mm.
1,750" - 2,500"/ 45 mm - 60 mm 40 bar *
Vid användning utanför dessa gränser, rådgör med Chestertons avdelning för mekaniska tätningar.
- Dimension 65 - 120 mm
2,625" - 4,750"/ 65- 120 mm 40 bar max**

STANDARDMATERIAL

Tätningssytor:

- Kol
- Sintrad kiselkarbid
- Wolframkarbid
- Rådgör med tillverkaren om annat material önskas

Elastomerer:

- Fluorkol, EP, AFLAS[†] standard

Metalldetaljer:

- 316SS Huvudkomponenter
- Alloy C-276 fjädrar
- Härdade antirotationspinnar
- Rådgör med tillverkaren om annat material önskas

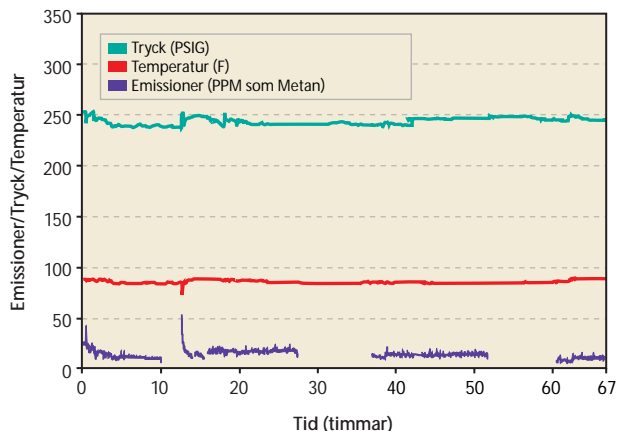
[†] Asahi Glass Co. registreat varumärke

* Använd 4 glandskruvar vid tryck över 26 bar

** 4 glandskruvar och utrustning för miljökontroll rekommenderas vid tryck över 19,5 bar

Tillförlitlig emissionskontroll i en enkeltätning

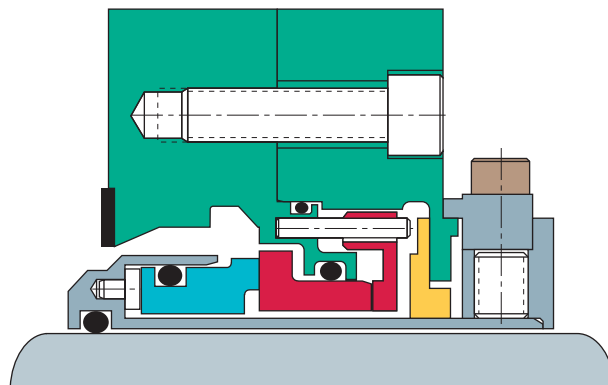
Externa tester har visat att tätning 180 är en topppresterande enkeltätning för kontroll av emissioner. Tester med propan enligt API 682 standard visar att dynamiska emissioner ligger klart under de gränser som gäller enligt U.S. federal standard. Med dagens höga krav är en högtillförlitlig enkeltätning som kan uppfylla eller med stor marginal underskrida dessa gränser en stor tillgång.



Tester med propan visar på överlägsen förmåga till emissionskontroll

Små pumpar avtätas utan kompromiss

Det snäva packboxutrymmet hos små pumpar tvingar ofta konstruktörerna att kompromissa när det gäller tätningsutförande eller egenskaper när det gäller att anpassa en tätning till dessa små dimensioner. CHESTERTONS ingenjörer har utvecklat en tätning för att passa små pumpar utan att ge avkall på tätningens egenskaper. Tätning 180 för dimensionsområdet 25 - 43 mm är en fullstor tätning som passar packboxar med ett packboxutrymme på 8 mm utan att modifiera pumpen.



Tvårsnitt av 180, dimension 25 - 43 mm

Universell applicerbarhet

Tätning 180 har konstruerats för att vara en robust, mångsidigt användbar tätning som passar inom de flesta industrisegment. Efter att ha genomgått ett rigoröst testprogram internt och ute i fält, har tätning 180 visat sig väl lämpad i applikationsområden som sträcker sig från lätta kolväten till slurry och många områden där i mellan. En utprovad konstruktion som kan spela rollen av allmän industristandard. Enkeltätning 180 och dubbeltätning 280 är det perfekta paret för att lösa dina tätningsproblem i dag.



180™ Patronmonterad enkeltätning



280™ Patronmonterad dubbeltätning

Följande varumärken tillhör A.W. CHESTERTON Company:
Self-Centering Lock Ring, 180.

A.W. CHESTERTON CO.

Middlesex Industrial Park, 225 Fallon Road
Stoneham, Massachusetts 02180-9101 USA
Telefon: 781-438-7000
Fax: 781-438-2930
Web Address: www.chesterton.com

© A.W. CHESTERTON CO., 1999. Eftertryck förbjudet.
® Registrerat varumärke, ägt och licensierat av
A.W. CHESTERTON i USA och andra länder.

DISTRIBUERAS AV:

FORM NO. W70612

180 HIGH RELIABILITY CARTRIDGE SINGLE SEAL – SWEDISH

PRINTED IN USA 2/99